

## DMLS TP-800

<b>Kategória:</b>	falra szerelt világítás
<b>Gyártó:</b>	LVD
<b>Típuszám:</b>	LVD-ZX10010
<b>Származási ország:</b>	Kína
<b>Importőr, forgalmazó:</b>	<b>DML Hungary Kft.</b>
<b>Alkalmazás:</b>	ipari létesítmények általános területei, raktárak, parkolók, közlekedők és egyéb, kis belmagasságú belső terek
<b>Garancia (év):</b>	5



## Lámpatest



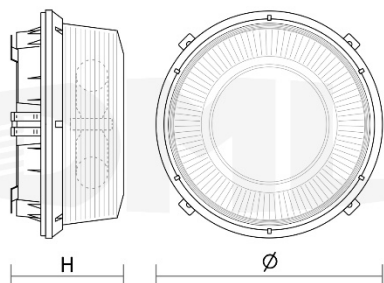
<b>Szerkezet:</b>	víz-, por- és korrózióálló, elektrosztatikusan felületkezelte, nagy nyomással présöntött alumínium		
<b>Búra:</b>	nagy hatásfokú és magas hő- és UV álló polikarbonát		
<b>Tükör:</b>	tükörfoncsorozott alumínium		
<b>Szín:</b>	szürke		
<b>Súly (kg):</b>	5,1		
<b>Méret (mm):</b>	Φ374xH186	<b>Csomagolási méretek (mm):</b>	430x430x260

## Fényforrás és elektronika

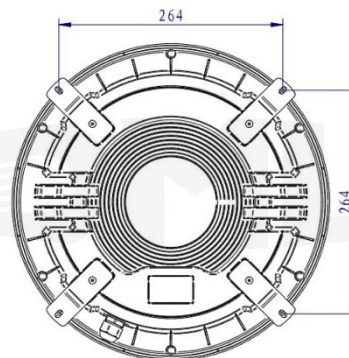
<b>Fényforrás típus:</b>	DMLS SATURN	<b>Digitális vezérlő:</b>	igen
<b>Harmonikus tartalom:</b>	<10%	<b>Teljesítménytényező:</b>	>0,98
<b>Környezeti hőmérséklet:</b>	-25-50°C	<b>Működési frekvencia:</b>	210 kHz

	40 W	50 W	80 W
<b>Névleges feszültség (V):</b>	AC 230, 277, 347, 110-277		
<b>Energia felvétel (W):</b>	45	54	86
<b>Áramerősség (A):</b>	0,21	0,25	0,4
<b>Fényáram (lm):</b>	3050	3650	6500
<b>Fényhasznosítás (lm/W):</b>	76	73	81
<b>Színvisszaadási index (CRI):</b>	> 80	> 80	> 80
<b>Színhőmérséklet (K):</b>	2700, 3500, 4000, 5000, 6500		
<b>Élettartam (óra):</b>	100 000		
<b>Fel-, lekapcsolás hatása az élettartamra:</b>	nincs		

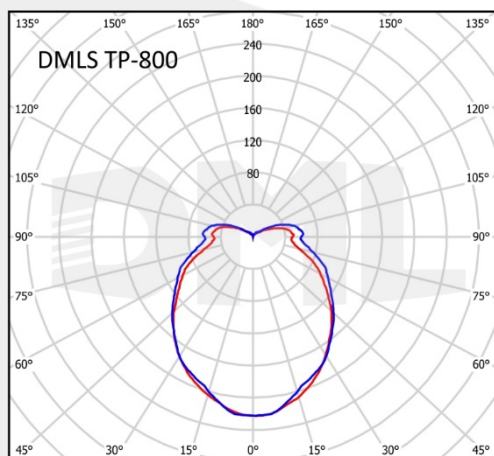
## Méretetek



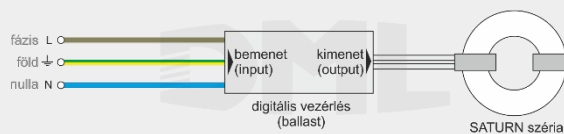
## Szerelési rajz



## Fényeloszlási görbe



## Bekötési ábra



## Szerelés

Rögzítési pontok száma: 4

Rögzítés típusa: csavar